

Leitfähigkeitsmessgeräte LMA-LED ZK001- ZK01- ZK1



Für die konduktive Messung in Flüssigkeiten

0022.8000.001 LMA-LED 001 PP
0022.8005.001 LMA-LED 001 PVDF

0022.8000.01 LMA-LED 01 PP
0022.8005.01 LMA-LED 01 PVDF

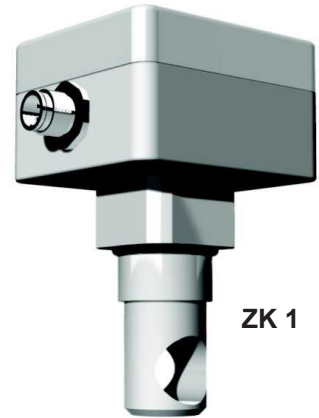
0022.8000.1 LMA-LED 1 PP
0022.8005.1 LMA-LED 1 PVDF



ZK 0,01



ZK 0,1



ZK 1

Programmierbares Leitfähigkeits-Messgerät mit

LED Anzeige grün / grün-rot / rot

Piezo-Piepser

Optorelais Ausgang für
Max. 30V / 50mA

Schaltswelle oder
Frequenz 0...100,0 Hz. für Leitwert oder für Temperatur

Stromausgang:

0(4)...20mA für Leitwert oder für Temperatur

Messbereich: /cm

Messbereich: /cm

Messbereich: /cm

Messbereichsauswahl

			200 mS
			100 mS
			50 mS
			20 mS
			10 mS
			5 mS
			2 mS
		1000 µS	1000 µS
		500 µS	500 µS
		200 µS	200 µS
100 µS	_____	100 µS	100 µS
50 µS		50 µS	
20 µS		20 µS	
10 µS	_____	10 µS	
5 µS			
2 µS			
1 µS			
500 nS			
200 nS			
100 nS			

Die LED's, der Piepser und das Opto-Relais können innerhalb des ausgewählten Messbereiches frei eingestellt werden.
Der Analogausgang ist dem ausgewählten Messbereich zugeordnet, z.B. 0...10mS \cong 0(4)... 20mA.
Messbereich Temperatur: 0...100°C Pt1000 KI. B

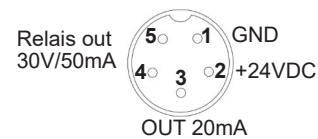


Technische Daten: (Änderungen vorbehalten)

Temperaturkompensation	TK nat , TK lin 0...6,0
Referenztemperatur	25°C
Messgenauigkeit, nach Feinabgleich	±3% , ±1%
Betriebsspannung	12 / 24 VDC ± 10%
Stromaufnahme	< 50 mA
Galvanische Trennung	Ja, der Messeingang ist galvanisch getrennt.
Kabelanschluß	Stecker M12-GX12
Umgebungstemperatur	-20...50°C
Schutzgrad	IP65
Gehäuse Messzellen	PP / PVDF
Medium berührende Werkstoffe	ZK 0.01 / 0.1 1.4404, EPDM / ZK 1 Titan, Graphit, EPDM
Messflächen ZK 0.01 + 0.1 / ZK 1	1.4404 / Graphit
Temperaturbeständigkeit Messzellen	PP 0...60°C / PVDF 0...110°C
Druckfestigkeit	16 bar bis 60°C PP / 16 bar bis 110°C PVDF

Steckeranschluß

Von außen auf die Stifte gesehen.



M12-GX12 Anschlußkabel

Braun	BN	1	Ground
Weiß	WH	2	+24VDC
Grau	GY	3	4...20mA
Gelb	YE	4	Relais
Grün	GN	5	Relais

